



ECCEL METALÚRGICA LTDA.
CNPJ: 03.742.070/0001-03
Rua Domingos Polli, nº 1155F - Bairro: Azambuja - CEP: 88353-468
Brusque - Santa Catarina - Brasil
Fone: +55 47 3351 4456 / 3355 7298 / 3351 9505
www.eccelmetalurgica.com.br
contato@metalurgicaeccel.com.br
sac@metalurgicaeccel.com.br

REVISÃO 03 - PORTUGUÊS

Data da alteração: 14/04/2020

- ALÉM DESTAS MÁQUINAS, FABRICAMOS UMA LINHA COMPLETA DE EQUIPAMENTOS. CONSULTE SEU REVENDEDOR.
- ESTE PRODUTO CONTA COM ASSISTÊNCIA TÉCNICA, REPRESENTANTES E REVENDEDORES EM TODO TERRITÓRIO NACIONAL.
- DEVIDO À CONSTANTE EVOLUÇÃO DOS NOSSOS PRODUTOS, AS INFORMAÇÕES AQUI CONTIDAS PODEM SER ALTERADAS SEM PRÉVIO AVISO.

WWW.ECCELMETALURGICA.COM.BR

MANUAL DE INSTRUÇÕES



SERRA-FITA PARA OSSOS

MODELO

220 / 282 / 325

SUMÁRIO

| | |
|---|----|
| 1. Introdução | 3 |
| 1.1 Segurança | 3 |
| 1.2 Principais Componentes | 5 |
| 1.3 Características Técnicas | 6 |
| 1.4 Etiquetas | 6 |
| 2. Instalação e Pré-Operação | 8 |
| 2.1 Instalação | 8 |
| 2.2 Pré-Operação..... | 9 |
| 3. Operação | 9 |
| 3.1 Acionamento | 9 |
| 3.2 Procedimentos para Operação | 10 |
| 3.3 Sistema de segurança | 12 |
| 3.4 Limpeza e higienização | 12 |
| 3.5 Cuidados com os aços inoxidáveis | 15 |
| 4. Noções de Segurança - Genéricas..... | 17 |
| 4.1 Práticas Básicas de Operação | 17 |
| 4.2 Cuidados e Observações Antes de Ligar a Máquina | 18 |
| 4.3 Inspeção de Rotina | 19 |
| 4.4 Operação | 19 |
| 4.5 Após Terminar o Trabalho | 19 |
| 4.6 Operação de Manutenção..... | 20 |
| 4.7 Avisos | 20 |
| 5. Análise e Resolução de Problemas | 21 |
| 5.1 Problemas, Causas e Soluções..... | 21 |
| 6. Normas Observadas..... | 24 |
| 7. Manutenção | 24 |
| 8. Diagrama Elétrico | 26 |



CERTIFICADO DE GARANTIA

A Metalúrgica Eccel Ltda, garante seus produtos contra os eventuais defeitos de fabricação, pelo prazo de 6 (seis) meses, sendo este 3 meses o prazo legal, somando mais 3 meses concedido pela Metalúrgica Eccel Ltda, contados a partir da data de venda ao consumidor.

Para acionar a garantia do produto será necessária a apresentação da NOTA FISCAL DE VENDA ao CONSUMIDOR contendo o NÚMERO de SÉRIE do equipamento.

Constatado defeito de fabricação, o consumidor deverá entrar em contato com nosso serviço de atendimento ao consumidor (SAC) relacionados no final do certificado para abertura de chamado e encaminhamento para uma unidade de Assistência Técnica Autorizada.

Lembre -se de ter em mãos os dados da sua nota fiscal e número de série correspondente, sem eles fica inviável seu atendimento.

Leia atentamente seu certificado de garantia.

PRAZO DE GARANTIA

GARANTIA DE FÁBRICA DOS COMPONENTES MECÂNICOS

Pelo período de 06(seis) meses, sendo 03(três) meses o prazo legal estabelecido pelo CDC art. 24 e 26 somando a 03(três) meses do prazo complementar concedido pela Metalúrgica Eccel Ltda.

GARANTIA DE FÁBRICA DOS COMPONENTES ELÉTRICOS E ELETRÔNICOS

Pelo período de 03(três) meses do prazo legal estabelecido pelo Código de Defesa do Consumidor (CDC) artigo 24 e 26.

GARANTIA DOS MOTORES ELÉTRICOS DE INDUÇÃO

Pelo período de 01(um) ano fornecido pela própria fabricante do motor através de sua rede de assistências técnicas credenciadas em todo o Brasil.

GARANTIA DO DESGASTE NATURAL

Garantia de Fabrica para Componentes que apresentam desgastes naturalmente na sua utilização tais como ROLAMENTOS, ENGRANAGENS, RETENTORES, ANEIS DE VEDAÇÃO, CAPAS DE BORRACHA, ARRUELAS DE BORRACHA, CORREIAS, CARACOL, PINO DO CARACOL, MANIPULOS EM GERAL, ÓLEO LUBRIFICANTE, SOQUETES: pelo período de 03(três) meses do prazo legal estabelecido pelo Código de Defesa do Consumidor (CDC) art. 24 e 26.

GARANTIA DE FÁBRICA DE LÂMINAS DE CORTE, DISCOS E FACAS DE CORTE, TACOS DE NYLON, ARRUELAS DE FIBRA

Pelo período de 30 dias do prazo legal estabelecido pelo Código de Defesa do Consumidor (CDC), pois são classificados como produtos NÃO DURÁVEIS, ou seja, apresentam desgastes naturalmente na sua utilização (artigo 24 e 26).

FATORES QUE OCASIONAM A PERCA DA GARANTIA

EXCLUÍ-SE da garantia se o produto sofrer danos originados por:

- o não cumprimento das informações e orientações técnicas; - utilização em desacordo com o manual de instrução; - falta de limpeza e higienização do equipamento; - utilização de componentes NÃO ORIGINAIS de fábrica; - presença de água acumulada no equipamento; - utilizar água corrente ou lavadora de alta pressão para higienização do produto; - exposição a agentes químicos e/ou corrosivos; - instalação inadequada ou deficiência da rede elétrica; - assistência técnica prestada por pessoas ou empresas sem autorização da Metalúrgica Eccel Ltda; - avaria no transporte do produto; - quedas ou pancadas ocasionando a quebra de componentes; - desgaste natural de peças ocorrido pela utilização do equipamento; - prolongada falta de utilização do equipamento considerando o tempo a partir de 01 ano; - armazenamento ou estocagem inadequada do produto; - término do período de validade da garantia.

Lembrete:

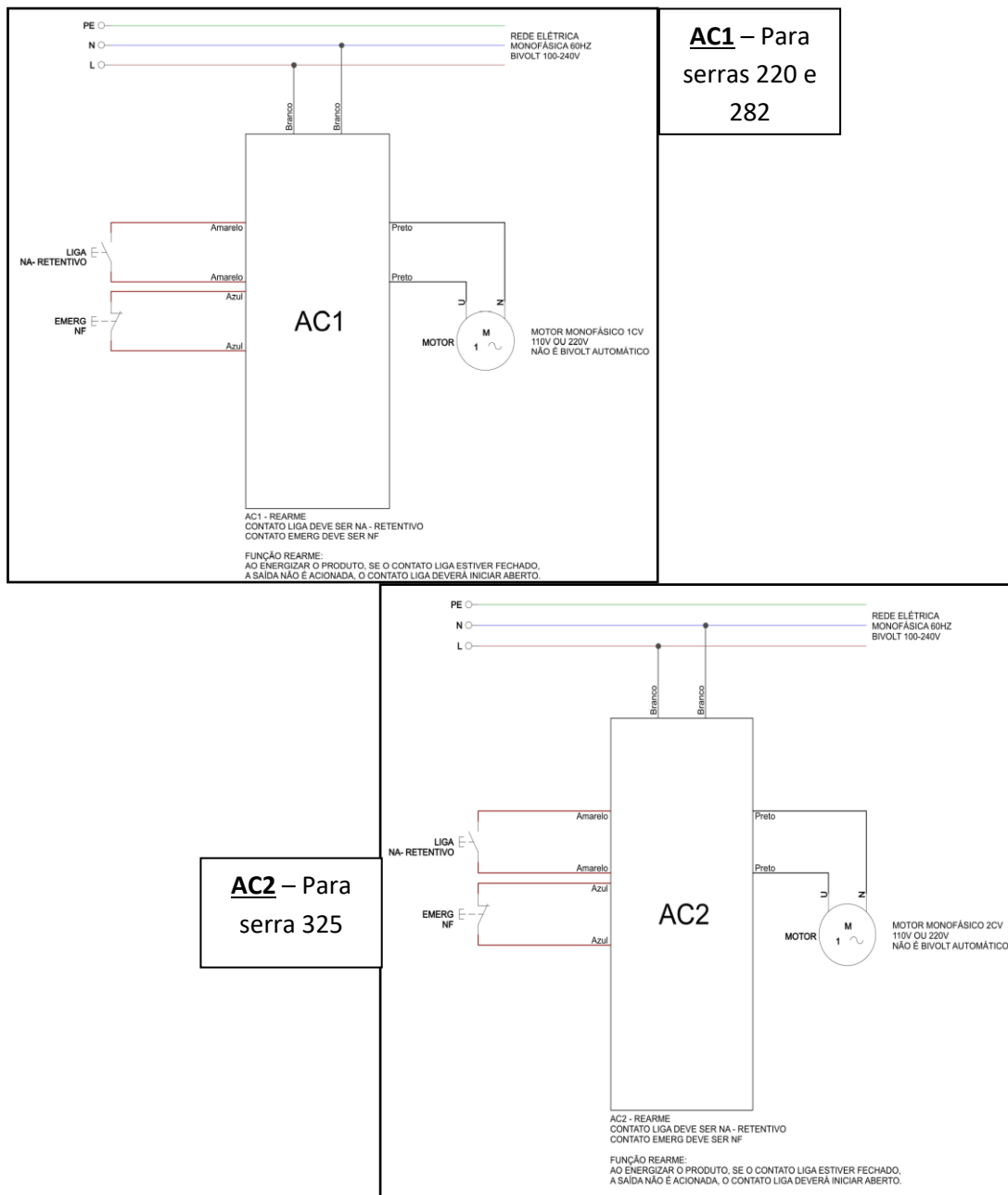
Em caso de dúvidas consulte o manual de instruções do produto ou nos consulte pelos portais abaixo:

A Metalúrgica Eccel Ltda., está constantemente modificando seus produtos, visando à melhoria do mesmo e nos reservamos a este sem aviso prévio ou data. Tendo em vista a não obrigatoriedade de efetuar nos equipamentos anteriormente comercializados.

Metalúrgica Eccel LTDA

Rua: Domingos Polli, nº 1155 - Bairro: Azambuja – CEP: 88353-468 - Cidade: Brusque/SC
Fone: +55 47 3351 4456 / 3355 7298 / 3351 9505
www.eccelmetalurgica.com.br
contato@metalurgicaeccel.com.br
sac@metalurgicaeccel.com.br

8. Diagrama Elétrico



Código do Diagrama Elétrico: AC1(220 e 282), e AC2(325)

1. Introdução

1.1 Segurança

Este equipamento é potencialmente PERIGOSO, quando utilizado incorretamente. É necessário realizar a manutenção, limpeza e/ou qualquer serviço por uma pessoa qualificada e com a o equipamento desconectado da rede elétrica.

As instruções abaixo deverão ser seguidas para evitar acidente:

1.1.1 Leia todas as instruções.

1.1.2 Para evitar risco de choque elétrico, e danos ao equipamento, nunca utilize o mesmo com roupas ou pés molhados e em superfície úmida ou molhada, nem tampouco o mergulhe em água ou outro líquido, nem utilize jato de água diretamente sobre a máquina.

1.1.3 Deve ser sempre supervisionada a utilização de qualquer equipamento, principalmente quando estiver sendo utilizado próximo a crianças.

1.1.4 Desligue a chave Geral quando: não estiver em uso, antes de limpá-lo ou de inserir ou remover acessórios, quando em manutenção ou qualquer outro tipo de serviço.

1.1.5 Mantenha as mãos afastadas das partes móveis.

1.1.6 Se seu aparelho não estiver funcionando corretamente ou quando este sofrer uma queda ou tenha sido danificado de alguma forma, leve-o a Assistência Técnica mais próxima para revisão, reparo, ajuste mecânico ou elétrico.

1.1.7 A utilização de acessórios não recomendados pelo fabricante pode ocasionar lesões pessoais.

1.1.8 Mantenha as mãos e qualquer utensílio afastados das partes em movimento do aparelho enquanto está em funcionamento para evitar lesões pessoais ou danos ao equipamento.

1.1.9 Nunca use roupas com mangas largas, principalmente nos punhos, durante a operação.

1.1.10 Certifique-se que a tensão da máquina e da rede elétrica sejam as mesmas, e que a máquina esteja devidamente ligada a terra.

1.1.11 Nunca regule o Guia da Lâmina, ou o Regulador de Corte com a máquina em movimento.

1.1.12 Utilize luvas de aço durante a operação de corte.

IMPORTANTE

Para maior segurança do usuário este equipamento é equipado com um sistema de segurança que impede o acionamento involuntário do mesmo após eventual falta de energia elétrica.

IMPORTANTE

Certifique-se de que o cabo de alimentação está em perfeita condição de uso. Caso o mesmo não esteja, faça a substituição do cabo danificado por outro que atenda as especificações técnicas e de segurança.
Esta substituição deverá ser realizada por um profissional qualificado e deverá atender as normas de segurança locais.

IMPORTANTE

Este equipamento não se destina a utilização por pessoas (inclusive crianças) com capacidades físicas, sensoriais ou mentais reduzidas, ou por pessoas com falta de experiência e conhecimento, a menos que tenha recebido instruções referentes à utilização do equipamento ou estejam sob a supervisão de uma pessoa responsável pela sua segurança.

IMPORTANTE

Recomenda-se que as crianças sejam vigiadas para assegurar que elas não estejam brincando com o equipamento.

IMPORTANTE

Em caso de emergência aperte o botão de emergência e desligue a chave geral.

IMPORTANTE

Nunca utilize jatos d'água diretamente sobre o equipamento.

contatos;

- Verificar possíveis folgas do eixo do motor elétrico;
- Checar a fiação e cabo elétrico quanto a sinais de superaquecimento, isolamento deficiente ou avaria mecânica.

2 - Itens a verificar ou executar a cada 3 meses:

- Verificar componentes elétricos como chave liga/desliga , botão de emergência, botão seletor e circuito eletrônicos quanto a sinais de superaquecimento, isolamento deficiente ou avaria mecânica.
- Verificar possíveis folgas nos mancais e rolamentos.
- Verificar retentores, anéis o'rings , anéis v'rings e demais sistemas de vedações.

6. Normas Observadas

NR-12 CONFORME PORTARIA Nº 197, DE DEZEMBRO DE 2010.

*Os itens abaixo entre outros mencionados na Norma regulamentadora NR-12 conforme portaria Nº 197, de dezembro de 2010, devem ser observados para a segurança.

- Arranjo Físico
- Meios de Acesso permanentes
- Manutenção, Inspeção, Preparação, Ajustes e Reparos.
- Sinalização
- Procedimentos de trabalho e segurança
- Capacitação
- Anexo II – Conteúdo programático de capacitação.

Consulte: www.mte.gov.br

7. Manutenção

A manutenção deve ser considerada um conjunto de procedimentos que visa a manter o equipamento nas melhores condições de funcionamento, propiciando aumento da vida útil e da segurança.

* Limpeza – Verificar item 3.4 Limpeza deste manual.

* Fiação – Cheque todos os cabos quanto à deterioração e todos os contatos (terminais) elétricos quanto ao aperto e corrosão.

* Contatos – Chave liga/desliga, botão de emergência, botão seletor, circuitos eletrônicos, etc. Verifique o equipamento para que todos os componentes estejam funcionando corretamente e que a operação do aparelho seja normal.

* Instalação – Verifique a instalação do seu equipamento conforme item 2.1 Instalação, deste manual.

* Vida útil do produto – 2 anos, para um turno normal de trabalho.

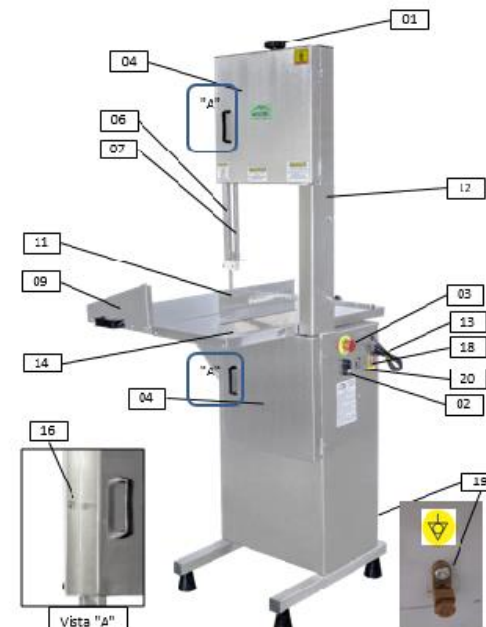
1 - Itens a verificar e executar mensalmente:

- Verificar a instalação elétrica;
- Medir a tensão da tomada;
- Medir a corrente de funcionamento e comparar com a nominal;
- Verificar aperto de todos os terminais elétricos do aparelho, para evitar possíveis mau

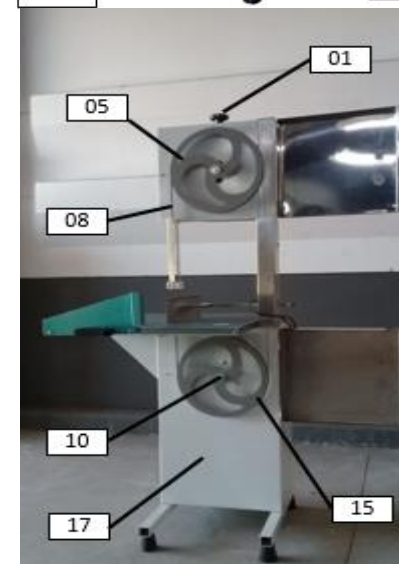
1.2 Principais Componentes

Todos os componentes que incorporam a máquina são construídos com materiais criteriosamente selecionados para cada função, dentro dos padrões de testes e da experiência ECCEL.

FIGURA 01



- 01 - Manípulo do Calibrador da Lamina
- 02 - Chave Liga/Desliga
- 03 - Botão de Emergência
- 04 - Porta
- 05 - Volante Superior
- 06 - Protetor da serra
- 07 - Guia da Lâmina
- 08 - Lâmina
- 09 - Mesa Móvel
- 10 - Parafuso volante
- 11 - Regulador de Corte
- 12 - Estrutura.
- 13 - Cabo energia
- 14 - Mesa Fixa
- 15 - Volante Inferior
- 16 - Parafuso porta Superior e Inferior (vista "A")
- 17 - Gabinete
- 18 - Chave geral
- 19 - Terminal Equipotencial (terra)
- 20 - Chave Seletora



1.3 Características Técnicas

QUADRO 01

| CARACTERÍSTICAS | UNIDADE | 220 | 282 | 325 |
|------------------------|---------|--------------------------|--------------|---------------|
| Tensão | V | 110/220 | 110/220 | 110/220 |
| Frequência | Hz | 50/60 | 50/60 | 50/60 |
| Potência | W | 368/552 (1/2 e 3/4cv) | 736 (1cv) | 1472 (2cv) |
| Consumo | KW/h | 0.368/0,552 | 0.736 | 1,472 |
| Altura | Mm | 1550 | 1750 | 1850 |
| Largura | Mm | 615 | 790 | 910 |
| Profundidade | Mm | 615 | 795 | 895 |
| Peso | Kg | 58 | 85 | 120 |
| Lâmina | mm | 220 | 282 | 325 |
| Velocidade de produção | Rpm | 380 | 352 | 310 |

| | | |
|--------------------|--|---|
| - Ruídos estranhos | - Lâmina patinando sobre os Volantes. - Lâmina soldada incorretamente | - Chame a Assistência Técnica Autorizada (ATA). |
|--------------------|--|---|

Etiqueta informações técnica



QUADRO 02

| PROBLEMAS | CAUSAS | SOLUÇÕES |
|--|--|---|
| - O equipamento não liga. | <ul style="list-style-type: none"> - A máquina está desligada da tomada. - Protetor térmico atuando. - Falta de energia elétrica. - Problema com o circuito interno ou Externo da máquina. - Sistema de proteção ativado. | <ul style="list-style-type: none"> - Ligue o Cabo Elétrico da máquina na tomada. - Aguarde alguns minutos para o rearme automático do protetor térmico. - Verifique se existe Energia Elétrica. - Chame a Assistência Técnica Autorizada. - Faça o procedimento de Rearme (item 3.1). |
| - Cheiro de queimado e/ou fumaça. | - Problema no circuito elétrico interno ou externo do equipamento. | - Chame a Assistência Técnica Autorizada (ATA). |
| - O equipamento liga, mas quando o produto é colocado no equipamento, o mesmo para ou gira em baixa rotação. | <ul style="list-style-type: none"> - Correia patinando. - Capacitor de partida do Motor defeituoso. | <ul style="list-style-type: none"> - Gire o manípulo Nº01 (Fig. 01) para aumentar a pressão entre a Lâmina e os Volantes. - Trocar a Lâmina. -Verifique a conexão elétrica. |
| - Lâmina arreventa com frequência | <ul style="list-style-type: none"> - Sujeira na Lâmina ou nos Volantes. - Volantes defeituosos. | <ul style="list-style-type: none"> - Fazer limpeza conforme item 3.4 - Substituir os Volantes. |
| - Dificuldade de corte do produto | <ul style="list-style-type: none"> - Sujeira na Lâmina ou nos Volantes. - Lâmina mal tensionada. - Lâmina fora do centro dos volantes. - Lâmina sem corte. | <ul style="list-style-type: none"> - Fazer limpeza conforme 3.4. - Fazer a calibração da Lâmina conforme descrito em 3.2.5. - Chame a Assistência Técnica Autorizada. - Substituir a Lâmina. |

1.4 Etiquetas

-Etiqueta de indicação para tomar cuidados quando efetuar limpeza ou manutenção no equipamento.



-Etiqueta norma.



-Etiqueta da serra.



-Etiqueta manuseio e operação.



2. Instalação e Pré-Operação

2.1 Instalação

2.1.1 Posicionamento

O equipamento deve ser posicionado sobre uma superfície firme e nivelado. Veja no desenho abaixo a área necessária para a instalação do mesmo:



2.1.2 Instalação Elétrica

Esse equipamento foi desenvolvido para 127 e 220 Volts (50-60Hz). Ao receber a máquina verifique a tensão registrada na etiqueta existente no cabo elétrico.

O cabo de alimentação possui 3 pinos redondos, onde um deles é o pino de aterramento - Pino terra. É obrigatório que os três pontos estejam devidamente ligados antes de acionar o equipamento. Este equipamento está provido de TERMINAL EQUIPOTENCIAL externo para aterramento conforme nº 19 (Fig. 01).

5. Análise e Resolução de Problemas

5.1 Problemas, Causas e Soluções

Este equipamento foi projetado para necessitar do mínimo de manutenção. Entretanto, podem ocorrer algumas irregularidades no seu funcionamento, devido ao desgaste natural causado pelo seu uso.

Caso haja algum problema com o seu equipamento, verifique a tabela a seguir, onde estão descritas algumas possíveis soluções recomendadas.

Além disso, a ECCEL Metalúrgica Ltda. coloca à disposição toda a sua rede de Assistentes Técnicos Autorizados, que terão o máximo prazer em atendê-lo.

4.6 Operação de Manutenção

4.6.1 Perigos

Com a máquina ligada, qualquer operação de manutenção é perigosa.

DESLIGUE-A FISICAMENTE DA REDE ELÉTRICA, DURANTE TODA A OPERAÇÃO DE MANUTENÇÃO.

IMPORTANTE

Sempre retire o plug da tomada em qualquer caso de emergência.

4.7 Avisos

A manutenção elétrica e/ou mecânica deve ser feita por pessoas qualificadas para realizar o trabalho.

A pessoa encarregada pela manutenção deve certificar-se de que a máquina trabalha sob condições TOTAIS DE SEGURANÇA.

IMPORTANTE

Certifique que a tensão da rede elétrica onde o equipamento será instalado é compatível com a tensão indicada na etiqueta existente no cabo elétrico.

O item 01(chave geral) da Figura 02 destina-se a dezenergizar o equipamento por completo após o uso ou para limpezas ou manutenções.

FIGURA 02



IMPORTANTE

Sempre desativar a chave geral em casos de limpezas ou manutenções do equipamento para evitar todo e qualquer risco para os responsáveis pelo serviço.

2.2 Pré-Operação

Antes de utilizar seu equipamento, devem-se lavar todas as partes que entram em contato com o produto a ser processado, com água e sabão neutro (leia o item 3.4 Limpeza).

Verifique se o equipamento está firme em seu local de trabalho.

3. Operação

3.1 Acionamento

Para ligar o equipamento proceda conforme descrito:

01 - Verifique se TODAS as proteções e a Porta estão devidamente posicionadas e fechadas (item A da figura 03).

02 - Ligue o equipamento a rede de energia elétrica;

03 - Posicione a Chave Geral N°18 (Fig-01) para a posição liga.

04 - Verifique se o Botão de emergência N°01 (Fig. 03) esta destravado.

04A - Quando acionado o Botão de Emergência permanece retido nesta posição.

04B - Para destravá-lo basta girara o mesmo no sentido horário liberando a trava, fazendo com que o Botão de Emergência “volte” para a posição de acionamento.

05 - Posicione e solte a chave Liga / Desliga N°03 (Fig. 03) para a posição “desligado”.

06 - Verifique a tensão (127-220V) regulando o botão Seletor N°04 (Fig. 03).

07 - Pressione e solte a chave Liga / Desliga N°03 (Fig. 03) para a posição liga fazendo que o equipamento “ligue”.

IMPORTANTE

Sempre que o Botão de emergência ou qualquer outra proteção como a Porta for retirada da sua posição e/ou houver falta momentânea de energia, o procedimento acima deverá ser executado.

FIGURA 03



3.2 Procedimentos para Operação

3.2.1 Verifique se o equipamento esta firme em seu local de trabalho.

3.2.2 Ajuste a altura do Guia da Lâmina N° 7 (fig. 01) para que a zona de corte (área exposta da Lâmina) tenha apenas a altura da peça a ser cortada.

4.3 Inspeções de Rotina

4.3.1 Aviso

Ao verificar a tensão da(s) correia(s) / corrente(s), NÃO coloque os dedos entre a(s) correia(s) a(s) corrente(s) e nem na(s) engrenagem(ns).

4.3.2 Cuidados

Verifique o(s) motor(es) e as partes deslizantes e girantes da máquina, quando há ruídos anormais.

Verifique a tensão da(s) correia(s) / corrente(s) e substitua o conjunto, caso alguma correia / corrente / engrenagem apresente desgaste.

Ao verificar a tensão da(s) correia(s) / corrente(s), NÃO coloque os dedos entre a correia(s) e as polia(s) e nem entre as corrente(s) e a(s) engrenagem(ns).

Verifique as proteções e os dispositivos de segurança para que sempre funcionem adequadamente.

4.4 Operação

4.4.1 Avisos

Não trabalhe com cabelos compridos, que possam tocar qualquer parte da máquina, pois os mesmos poderão causar sérios acidentes. Amarre-os para cima e para trás, ou cubra-os com um lenço.

Somente usuários treinados e qualificados podem operar a máquina.

JAMAIS opere a máquina, sem algum(ns) de seu(s) acessórios(s) de segurança.

4.5 Após Terminar o Trabalho

4.5.1 Cuidados

Sempre limpe a máquina, para tanto DESLIGUE-A FISICAMENTE DA TOMADA.

Nunca limpe a máquina antes de sua PARADA COMPLETA.

Recoloque todos os componentes da máquina em seus lugares, antes de ligá-la novamente.

Verifique os níveis de fluídos.

Ao verificar a tensão da(s) correia(s) / corrente(s), NÃO coloque os dedos entre a correia(s) e a(s) e nem entre a corrente(s) e a(s) engrenagem(ns).

4.1.3 Avisos

No caso de falta de energia elétrica, desligue imediatamente a chave Liga/Desliga.

Use os óleos lubrificantes e graxas recomendadas ou equivalentes.

Evite choques mecânicos, uma vez que poderão causar falhas ou mau funcionamento.

Evite que a água, sujeira ou pó entrem nos componentes mecânicos e elétricos da máquina.

NÃO ALTERE as características originais da máquina.

NÃO SUJE, RASGUE OU RETIRE QUALQUER ETIQUETA DE SEGURANÇA OU IDENTIFICAÇÃO. Caso alguma esteja ilegível ou extraviada, solicite outra etiqueta ao Assistente Técnico mais próximo.

4.2 Cuidados e Observações Antes de Ligar a Máquina

IMPORTANTE

Leia atenta e cuidadosamente as INSTRUÇÕES contidas neste manual antes de ligar a máquina. Certifique-se de que entendeu corretamente todas as informações. Em caso de dúvida(s), consulte o seu superior e/ou o Revendedor.

4.2.1 Perigo

Cabo ou fio elétrico cuja isolamento esteja danificada, pode produzir fuga de corrente elétrica e provocar choques elétricos. Antes de usá-los verifique suas condições.

4.2.2 Avisos

Certifique-se que as INSTRUÇÕES contidas neste manual, estejam completamente entendidas. Cada função ou procedimento de operação e manutenção deve estar inteiramente claro.

O acionamento de um comando manual (botão, teclas, chave elétrica, alavanca, etc.) deve ser feito sempre que se tenha a certeza, de que se trata do comando correto.

4.2.3 Cuidados

O cabo de energia elétrica, responsável pela alimentação da máquina, deve ter secção suficiente para suportar a potência elétrica consumida.

Os cabos elétricos que ficarem no solo ou junto a máquina, precisam ser protegidos para evitar curto-circuito.

3.2.3 Porta

As Portas N°04 (fig. 01) deverão estar travadas com os parafusos de fechamento N°16 para impedir o acesso às partes móveis do equipamento, as mesmas deverão permanecer fechadas enquanto estiver em uso.

3.2.4 Regulador de Corte

Para realizar vários cortes na mesma espessura, ajuste o Regulador de Corte N°11 (fig. 01) conforme desejado. Para tanto gire o Manipulo do Regulador de Corte no sentido anti-horário liberando o mesmo. Então conduza o Regulador de Corte até a espessura desejada. Aperte firmemente o Manipulo do regulador.

3.2.5 Lâmina

A Lâmina de corte deve ser instalada com os dentes voltados para frente da máquina e apontando para baixo. Para calibrar (esticar) a Lâmina N° 8 (fig.01), gire o Manipulo do Calibrador da Lâmina N° 1 (fig. 01) no sentido HORÁRIO até o mesmo parar.

3.2.6 Guia da Lâmina

Com o equipamento desligado, levante o Guia da Lâmina N° 07 (fig. 01). Ajuste a altura do Guia da Lâmina para que a zona de corte (área exposta da Lâmina) tenha apenas a altura da peça a ser cortada. Reposicione o guia da lâmina após a regulagem da altura desejada.

3.2.7 Volante Inferior

O Volante Inferior N°15 (fig. 01) é montado sobre o eixo do mancal inferior e preso pelo parafuso N°10 (fig. 01), este parafuso deverá estar sempre bem apertado. O Volante Inferior pode ser retirado para limpeza após a remoção da Lâmina (vide item 3.4 limpeza).

3.2.8 Volante Superior

O Volante Superior N°05 (fig. 01) tem incorporado em sua estrutura o eixo e rolamentos. O Volante Superior pode ser retirado para limpeza após a remoção da Lâmina (vide item 3.4 limpeza).

3.2.9 Painel de comando

O painel de comando esta localizado no lado direito do equipamento e possui 01 Botão de Emergência N° 03 (fig. 01), 01 Chave liga / Desliga N°02 (fig. 01), 01 Chave Seletora N° 20 (fig.01) e 01 Chave Geral N°18 (Fig.01). Para ligar a máquina, proceda conforme descrito no item 3.1.

Antes de ligar a máquina:

Puxe a Mesa Móvel N°09 (fig.01) totalmente para frente da máquina.

Coloque o produto a ser cortado sobre a Mesa Móvel N°09 (fig. 01).

Defina a espessura da fatia a ser cortada ajustando o Regulador de Corte N°11 (fig. 01).

Ajuste o Guia da Lâmina N°07 (fig. 01) para que a zona de corte (área exposta da Lâmina)

tenha apenas a altura da peça a ser cortada.
Fique posicionado em frente a Serra-Fita tendo a visão frontal da Lâmina de corte.

Ligue a máquina:

Para ligar a máquina pressione e solte o botão Liga na Chave Liga / Desliga. Segure com a mão o manípulo do Empurrador da mesa. Deslize a Mesa Móvel contra a Lâmina, cortando o produto em uma velocidade constante e uniforme. Para produtos que possuem mesa fixa esse processo deverá ser feito manualmente com o manípulo empurrador.

Após cortar toda a fatia, utilize a sua mão direita para remover a mesma. A fatia deverá ser removida SEMPRE por trás da Lâmina para evitar o contato da mão com a zona de corte.

IMPORTANTE

Nunca retire o produto processado (fatia) pela frente da Lâmina.

Coloque ou empilhe as fatias sobre a Mesa Fixa N° 14 (fig. 01).

Volte a Mesa Móvel novamente para frente da máquina e repita os passos anteriores para processar todo o produto.

Ao término da última fatia desligue a máquina pressionando a Chave Desliga na chave Liga / Desliga.

3.3 Sistema de segurança

Este equipamento possui um sistema de segurança que impede o acionamento o aparelho reiniciar automaticamente quando a energia é restabelecida após uma desconexão temporária.

3.4 Limpeza e higienização

IMPORTANTE

Retire o plugue da tomada antes de iniciar o processo de limpeza.

A máquina deve ser totalmente limpa e higienizada:

- Antes de ser utilizada pela primeira vez;
- Após a operação de cada dia;
- Sempre que não for utilizada por um período prolongado;
- Antes de colocá-la em operação após um tempo de inatividade prolongado.

Algumas partes do equipamento podem ser removidas para limpeza:

- Porta;
- Taco;

4. Noções de Segurança - Genéricas

IMPORTANTE

Caso algum item das NOÇÕES GERAIS DE SEGURANÇA, não se aplique ao seu produto, favor desconsiderar.

As noções de segurança foram elaboradas para orientar e instruir adequadamente os usuários das máquinas e aqueles que serão responsáveis pela sua manutenção.

A máquina só deve ser entregue ao usuário em boas condições de uso, sendo que este deve ser orientado quanto ao uso e a segurança da máquina pelo Revendedor. O usuário somente deve utilizar a máquina após conhecimento completo dos cuidados que devem ser tomados, LENDO ATENTAMENTE TODO ESTE MANUAL.

4.1 Práticas Básicas de Operação

4.1.1 Perigos

Algumas partes dos acionamentos elétricos, apresentam pontos ou terminais com presença de tensão elevadas. Estes quando tocados, podem ocasionar graves choques elétricos ou até mesmo MORTE do usuário.

Nunca mexa em um comando manual (botão, teclas, chaves elétricas, etc.) com as mãos, sapatos ou roupas molhadas. A não observância dessa recomendação, também poderá provocar choque elétrico ou até a MORTE do usuário.

4.1.2 Advertências

A localização da chave Liga/Desliga deve ser bem conhecida, para que possa ser acionada a qualquer momento sem necessidade de procurá-la. Antes de qualquer tipo de manutenção, desligue fisicamente a máquina da rede elétrica.

Proporcione espaço de trabalho suficiente para evitar quedas perigosas.

Água ou óleo poderão tornar o piso escorregadio e perigoso. Para evitar acidentes, o piso deve estar seco e limpo.

Nunca toque ou acione em um comando manual (botão, teclas, chaves elétricas, alavancas, etc.) por acaso.

Se um trabalho tiver que ser feito por duas ou mais pessoas, sinais de coordenação devem ser dados a cada etapa da operação. A etapa seguinte não deve ser iniciada a menos que um sinal seja dado e respondido.

que em contato com o oxigênio, permite a formação de uma finíssima camada protetora.

Esta camada protetora se forma sobre toda a superfície do aço, bloqueando a ação dos agentes externos que provocam a corrosão.

Quando a camada protetora é rompida, o processo de corrosão é iniciado, podendo ser evitado através da limpeza constante e adequado.

Imediatamente após a utilização do equipamento, deve-se promover a limpeza, utilizando água, sabão ou detergentes neutros, aplicados com um pano macio e/ou esponja de nylon.

Em seguida, somente com água corrente, deve-se enxaguar e imediatamente secar, com um pano macio, evitando a permanência de umidade nas superfícies e principalmente nas frestas.

O enxágue e a secagem, são extremamente importantes para evitar o aparecimento de manchas e corrosão.

IMPORTANTE

Soluções ácidas, soluções salinas, desinfetantes e certas soluções esterilizantes (hipocloritos, sais de amônia tetravalente, compostos de iodo, ácido nítrico e outros), devem ser EVITADAS por não poder permanecer muito tempo em contato com o aço inoxidável.

Por geralmente possuírem CLORO na sua composição, tais substâncias atacam o aço inoxidável, causando pontos (pitting) de corrosão.

Mesmo os detergentes utilizados na limpeza doméstica, não devem permanecer em contato com o aço inoxidável além do necessário, devendo ser também removidos com água e a superfície completamente seca.

Uso de abrasivos:

Esponjas ou palhas de aço e escovas de aço carbono, além de arranhar a superfície e comprometer a proteção do aço inoxidável, deixam partículas que enferrujam e reagem contaminando o aço inoxidável.

Por isso, tais produtos não devem ser usados na limpeza e higienização. Raspagens feitas com instrumentos pontiagudos ou similares também deverão ser evitadas.

Principais substâncias que causam a corrosão dos aços inoxidáveis:

Poeiras, graxas, soluções ácidas como o vinagre, sucos de frutas e demais ácidos, soluções salinas (salmoura), sangue, detergentes (exceto os neutros), partículas de aços comuns, resíduos de esponjas ou palhas de aço comum, além de outros tipos de abrasivos.

- Lâmina;
- Volante Superior;
- Volante Inferior;

Proceda conforme descrito abaixo para remover as partes citadas acima:

- Porta

Solte os parafusos das portas N° 02 (fig. 04) e abra a Porta N° 01 (fig.04) e desloque as mesmas lateralmente.

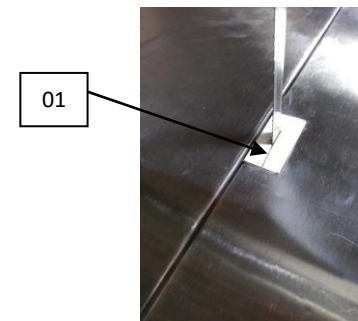
FIGURA 04



-Taco

Remova o Taco N°01 (fig. 05) verticalmente para cima até a completa remoção do mesmo.

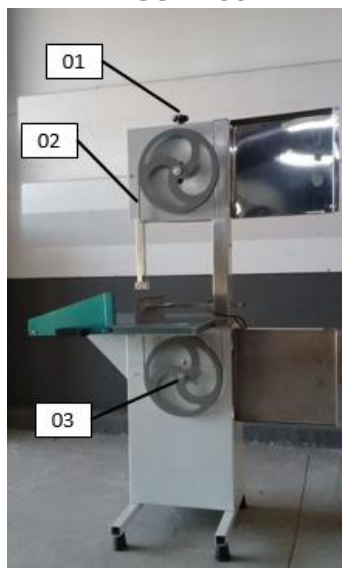
FIGURA 05



-Lâmina

Gire o Manípulo do Calibrador da Lâmina N°01 (fig. 06) no sentido anti-horário até que a lâmina N° 02 (fig. 06) esteja livre para ser removida.

FIGURA 06



-Volante Inferior

Remova o parafuso N° 03 (fig. 06) segure firmemente o Volante Inferior e puxe o mesmo para frente da máquina até a completa remoção do mesmo.

-Volante Superior

Após remover a Lâmina e o parafuso do Volante Superior, puxe-o para frente da máquina para sua total remoção.

Lave todas as partes com água e sabão neutro.

IMPORTANTE

É necessário ter muito cuidado ao manusear as fitas ou partes cortantes durante a operação ou processo de limpeza do equipamento, isso para evitar graves acidentes.



IMPORTANTE

Não utilize jato de água diretamente sobre o equipamento.

Utilize um pano limpo ou uma escova macia para remover resíduos impregnados.

Lave, higienize, enxágue e seque bem todas as peças.

Monte novamente todos os componentes da máquina na ordem reversa da desmontagem, confirmando se todas as peças foram montadas adequadamente.

3.5 Cuidados com os aços inoxidáveis

Os aços inoxidáveis podem apresentar pontos de “ferrugem”, que SEMPRE SÃO PROVOCADOS POR AGENTES EXTERNOS, principalmente quando o cuidado com a limpeza ou higienização não for constante e adequada.

A resistência à corrosão do aço inoxidável se deve principalmente a presença do cromo,